

# Buhar Makinesi

## Kullanım Kılavuzu



## ÖNEMLİ LÜTFEN BU GÜVENLİK TALİMATLARINI OKUYUN

### GENEL GÜVENLİK

1. Bu talimatları dikkatle okuyun ve güvenli bir yerde saklayın.
2. Bu ürünü yalnızca amaçlanan işlevi için kullanın ve üretici firma tarafından tavsiye edilmeyen eklentileri kullanmayın.
3. Açık havada kullanmayın.



Cihaz kapalıyken bile su ciddi risk teşkil etmektedir, kullanımdan sonra cihazı elektrik şebekesine bağlı bırakmayınız.

### ELEKTRİKLİ EV ALETLERİ

1. Tüm GPO'lar, yerel elektrik standartlarına uygun olarak kalifiye bir Elektrikçi tarafından kurulmalıdır.
2. Çocukların bu ürünü çalıştırmasına izin VERMEYİN.
3. Kullanılmadığı zaman veya temizlik yaparken gücü kapatın ve fişini çekin.
4. Güç kablosunun hiçbir şekilde hasar görmesine izin vermeyin.
5. Güç kablosunu ısı kaynaklarından uzak tutun.
6. Kablo yerel elektrik güvenliği standartlarına uygun olmadığı sürece uzatma kablosu kullanmayın.
7. Güç kablosunu hasar belirtileri açısından düzenli olarak inceleyin.
8. Hasarlı güç kablosuyla herhangi bir elektrikli cihazı çalıştırmayın.

## BAŞLANGIÇ

### BUHAR MAKİNASI

Buhar makinesi, buhar üretmek amacıyla hazne kavanozundaki suyu kaynatmak için elektrikli bir ısıtma sistemi kullanır. Buhar buharı, müşterinin cildine yönlendirilebileceği nozülünden geçirilir. Buhar makinesi, buharı Ultraviyole ışıktan geçiren bir Ozon fonksiyonuna sahiptir.

Buharlama, cildi daha sonraki işleme hazırlar ve aşağıdaki faydalara sahiptir:

- Cildi yumuşatır, ısıtır ve nemlendirir
- Folikül açıklıklarını genişletir (gözenekleri açar)
- Daha kolay ekstraksiyona olanak sağlamak için yağlı birikintileri yumuşatır
- Atık ürünlerin ortadan kaldırılmasını teşvik etmek için ter bezlerini uyarır.
- Ölü cilt hücrelerini yumuşatarak pul pul dökülmeye yardımcı olur
- Yağ aktivitesini uyarır; kuru ciltler için faydalıdır
- Cildin artan hidrasyonu, sıcaklığı ve geçirgenliği, yüz bakım ürünlerinin nüfuzunu artırabilir



## DİKKAT EDİLMESİ GEREKEN HUSUSLAR

Aşağıdaki koşulların mevcut olduğu durumlarda buharlı Cihazı kullanılmamalıdır:

- Yakın zamanda ağda yapılmış cilt veya son 48 saat içinde herhangi bir ısı işlem görmüş cilt.
- Güneş yanığı cilt.
- Çiçek hastalığı
- Çok damarlı ciltler (çok fazla kızarıklık olan veya kılcal damarları çatlamış ciltler).
- Astımlı hastalar buhar altındayken nefes almada zorluk yaşayabilirler. buhar. Başlarını hafifçe kaldırmak ve buharı daha uzağa konumlandırmak gerekebilir.
- Ozon son derece yanıcıdır ve herhangi bir alev veya yanıcı maddenin yakınında kullanılmamalıdır.

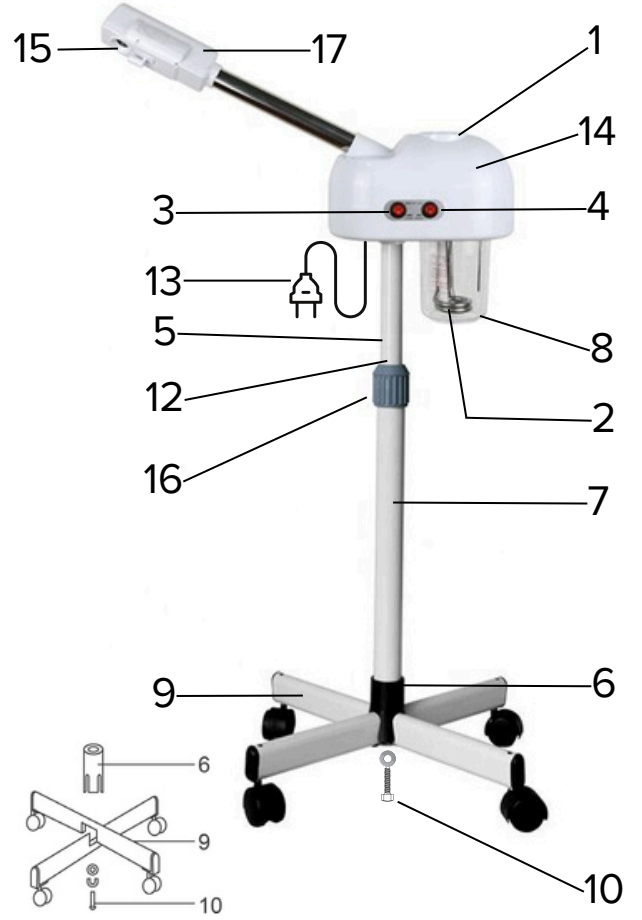
## MONTAJ

### PARÇALAR

- |                                   |  |
|-----------------------------------|--|
| 1. Su doldurma noktası            | 11. Sap  |
| 2. Isıtıcı eleman                 | 12. Üst sütun  |
| 3. Kontrol düğmeleri              | 13. Güç kablosu  |
| 4. Gösterge ışıkları              | 14. Dış kasa   |
| 5. Orta sütun                     | 15. Püskürtme başlığı                                    |
| 6. Taban pençesi                  | 16. Orta direği sabitlemek için somun ve yükseklik ayarı |
| 7. Alt sütun                      | 17. Düz tüp başlığı (90 derece dönebilen)                |
| 8. Su haznesi kavanozu            |  |
| 9. 4 köşe tekerlekli taban        |  |
| 10. Alt sütun montajı için civata |  |

### MONTAJ

1. Alt direği (7) 4 yıldızlı tabana (9) vidalayın. taban tırnağını (6), ardından orta direği (5) yerleştirin ve sabitleyin. sabitleme somununu (16) kullanarak alt sütunu sabitleyin.
2. Üst direği (12) orta direğe (5) takın.
3. Sabitleme somununu (16) kullanarak buhar makinasının yüksekliğini gerektiği gibi ayarlayın.
4. Kavanozu (8) ana gövdenin (14) altındaki yerine oturtun ve güvenli bir şekilde oturacak şekilde çevirerek sıkıştırın.



## ÇALIŞTIRMA

1. Elektrik fişini duvar prizine takın ve açın.
2. Buharlı cihazın en yüksek kırmızı gösterge çizgisine kadar arıtılmış suyla doldurulduğundan emin olun. Su seviyesi bu seviyeye düşerse Kırmızı gösterge çizgisi aşağıya indiğinde buhar cihazı otomatik olarak kapanacaktır. Makine çalışmayacak ve ışıklar yanmayacaktır. su seviyesi tekrar sağlanana kadar açın.
3. Su haznesini doldurmak için kavanozu çıkarmaya gerek yoktur. Suyu doldurma noktasından tekrar doldurun ve su seviyesi en yüksek kırmızı gösterge çizgisine ulaşana kadar damıtılmış su ekleyin. Aşırı doldurmayın.
4. Buhar makinasına yalnızca damıtılmış su kullanılması önemlidir. Diğer sular makine bileşenlerine zarar verecek ve garantiyi geçersiz kılacaktır.
5. "Buhar" düğmesini AÇIK konumuna getirin. Makinenin çalıştığını belirtmek için kırmızı ışık yanacaktır. Suyun kaynaması ve buharın çıkması yaklaşık 8 dakika sürecektir.
6. Herhangi bir arıza meydana gelme ihtimaline karşı buhar nozulunun müşteriden uzağa yönlendirildiğinden emin olun. Buhar buharı başladığında ağızlık müşteriye doğru yönlendirilebilir.
7. Püskürtme başlığının açısı, düz tüp kafasının döndürülmesiyle ayarlanabilir.
8. Müşterinin gözlerini ve hassas veya damar bölgelerini pamuklu pedlerle koruyun.
9. Buhar yönünü müşterinin cildinden rahat bir mesafede tutarak ayarlayın. Yüksek sıcaklık yanıklara neden olabileceğinden buharı asla cilde çok yakın uygulamayın.
10. Ozon fonksiyonunu başlatmak için "Ozon" butonunu ON konumuna getirin. Yeşil ışık bu fonksiyonun artık kullanımda olduğunu gösterecektir. Buhar buharı görünene kadar bu işlevi asla açmayın.
11. Ozonu veya buhar buharını kapatmak için ilgili düğmeyi KAPALI konuma getirin, yanan ışık sönecektir.
12. Buharlı makinasının yüksekliğini asla çalışır durumdayken ayarlamaya çalışmayın.
13. Su haznesi kavanozunu asla sıcakken çıkarmaya çalışmayın.

Garanti dahil şartlar ve koşullarımız hakkında daha fazla bilgi için lütfen web sitemize bakın.

## TEMİZLİK & BAKIM

1. Buharlı makinasının dış yüzeyleri yumuşak bir bez ve sabunlu su veya yumuşak, aşındırıcı olmayan bir yüzey temizleme maddesi ile temizlenebilir.
2. Su haznesi kavanozu haftada bir kez boşaltılıp sabunlu su ile iyice temizlenmelidir.
3. Kavanozun içinde suyun rengi değiştiyse veya kalıntı kaldıysa kavanoz beyaz sirke ve su ile doldurulmalıdır. çözelti (1 ölçü sirkeye 4 ölçü su) ekleyin ve yıkamadan önce ıslanmaya bırakın. Buharlı makinasını kullanılmadan önce sirke solüsyonunun kavanozdan tamamen durulanması önemlidir. Herhangi bir kalıntı kalırsa, buharlayıcı bir sonraki kullanımda su püskürtebilir ve müşterinin yaralanma riski oluşturabilir.
4. Isıtma elemanının temizlenmesi gerekiyorsa, sirke ve suyla doldurulmuş kavanoz normal konumuna yerleştirilebilir ve gece boyunca suda bekletilebilir. Bu, elementteki herhangi bir mineral tortusu oluşumunu ortadan kaldıracaktır. Lütfen yukarıda belirtildiği gibi buharlayıcıyı kullanmadan önce tüm sirke kalıntılarının üniteden ve kavanozdan tamamen çıkarıldığından emin olun.
5. Hazneyi yeniden takarken, silikon kapatma halkasının yerinde olduğundan ve haznenin yuvaya sıkıca takıldığından emin olun. Bunun yapılmaması, kaynatma sırasında suyun taşmasına veya buhar yönünün bozulmasına neden olabilir.
6. Ozon fonksiyonu çalışmıyorsa UV lambasının değiştirilmesi gerekebilir. Her bir lambanın tahmini kullanım ömrü yaklaşık 2000 saattir.
7. Kullanıcı tarafından asla lambanın değiştirilmesine teşebbüs edilmemelidir. Bu, kalifiye bir Elektrikçi veya onaylı Elektrik Tamircisi tarafından yapılmalıdır. Yedek lamba özellikleri aşağıdaki gibidir: Model numarası T5, 4W

### Üretici Firma :

**Guangzhou Defond Electronic Technology Co. Ltd.**

2nd Bldg C, No.569, Huangbian North Baiyun District,  
Guangzhou, CHINA

### İthalatçı Firma :

**EAST MEDİKAL İÇ VE DIŞ TİCARET LİMİTED ŞİRKETİ.**

Fevziçakmak Mah. Yakamoz Cd. No:11/C Büsan Organize Sanayi  
42050 Karatay KONYA

☎ 0850 255 42 42

ÜRÜN KODU :DF-FS01

GERİLİM: 220V-240V.60hz GÜÇ: 800W

AGIRLIK: 3.5KG

Bu belgede yer alan bilgiler önceden haber verilmeden değiştirilebilir ve Eastmedikal'nin bir taahhüdü olarak yorumlanmamalıdır.

Eastmedikal., bu belgede görünebilecek herhangi bir hatadan sorumlu değildir ve ticari elverişlilik ve belirli bir amaca uygunluk ile ilgili kısmi garantiler dahil ancak bunlarla sınırlı olmamak üzere, bu materyalle ilgili olarak açık veya kısmi hiçbir garanti vermez. belirli amaç.

Eastmedikal., bu belgenin ve program materyalinin kullanımıyla bağlantılı veya kullanımından kaynaklanan tesadüfi veya sonuç olarak ortaya çıkan zararlardan sorumlu olmayacaktır.

### LÜTFEN BU BİLGİLERİ İLERİDE BAŞVURMAK ÜZERE SAKLAYIN.

Ürünlerimiz ve hizmetlerimiz hakkında daha fazla bilgi edinmek için bizimle 0850 255 42 42 telefondan iletişime geçin.

SATINALMA TARİHİ

FATURA NUMARASI

İLERİDE BAŞVURMAK ÜZERE SATIN ALMA TARİHİNİZİ VE FATURA NUMARANIZI NOT EDİN

## GARANTİ BELGESİ

İMALATÇI VEYA İTHALATÇI FİRMANIN :

ÜNVANI: EAST MEDİKAL İÇ VE DIŞ TIC. LTD. ŞTİ.

ADRES : FEVZİÇAKMAK MAH. YAKAMOZ CD.

NO: 11/C KARATAY/KONYA

Müşteri Hizmetleri : +90 (850) 255 42 42

Firma İmza ve Kaşesi :

**EAST** EAST MEDİKAL  
İÇ VE DIŞ TIC. LTD. ŞTİ.  
Fevziçakmak Mah. YakamoZ Cd. No:C11  
T.C. 0850 255 4242 Konya /TÜRKİYE  
Tic Sic No: 3231 205 560

Azami Tamir Süresi : 30 Gün

Garanti Süresi : 1 Yıl

Belge Numarası : .....

Belge Tarihi : .....

Markası : **Defond**

Modeli : **DF-FS01**

Cinsi : **Ozonlu Buhar Makinesi**

SATICI FİRMANIN :

Ünvanı : .....

Adresi : .....

Tel : .....

Fatura Tarihi ve Numarası : .....

Tarih : ...../...../202...

İmza :

KAŞE

### GARANTİ BELGESİ

Aşağıdaki şartlar yerine getirildiği takdirde, ürünlerin garanti süresi içinde bedelsiz olarak onarımı söz konusudur.

#### GARANTİ KAPSAMI DIŞINDAKİ HALLER:

- Malin tüketiciye tesliminden sonra nakliyeden kaynaklanan hasarlar, darbeler, (çarpma, kırma, çizme, kimyasal, elektrokimyasal ve elektronik etkiler) kullanılan tesisattan kaynaklı hatalar,
- Ardından, tarafından yapılan yanlış depolama ve orta koşulları,
- Kaynak sorunları (doğal afetler, yangın, su baskını vb. felaketler),
- SU SIÇRAMALARI** Sonucu elektronik veya mekanik parçalara verdiği hasarlar,
- Cihaz kullanırken veya ilk devreye alınana kadar emin olun orta koşullarının uygun olmamasından doğan sorunlar (toz, temizlik, kurum, kapak, su, nem, bakım eksikliği, vb.)
- Kireç, çamur, çapak, demir ya da pisliklerinden meydana gelen kullanacağımız suda tıkanıklık ve hasarlar
- Cihaz sıcak iken soğuk su verilmesi ya da cihazın susuz çalıştırılması sonucu meydana gelen hasarlar
- Elektrik tesisatında sigorta kullanımı, elektrik tesisatında topraklamadan kaynaklanması sorunları. Kaynaklanan veya elektrik tesisatından dolayı meydana gelen yüksek ya da alçak ihtiyaçtan kaynaklanan veya elektrik tesisatından dolayı meydana gelen hasarlar.
- G5 veya G8 rulman (bilya) halat ve topuzun dönmeme sorunu halinde motor kısmına verilen hasarlar

#### GARANTİ YÜKÜMLÜLÜKLERİ:

Satıcı, malın; garanti süresi içinde, gerek malzeme ve işçilik gerekse montaj hatalarından dolayı arızalanması halinde işçilik masrafı, değiştirilen parça bedeli ya da başka herhangi bir ad altında hiç bir ücret talep etmeksizin tamirini yapmak veya yaptırmakla yükümlüdür.[2]  
Tüketicinin onarım hakkını kullanmasına rağmen malın:

- Tüketiciye teslim edildiği tarihten itibaren, garanti süresi içinde kalmak kaydıyla, bir yıl içerisinde en az dört defa veya imalatçı-üretici ve/veya ithalatçı tarafından belirlenen garanti süresi içerisinde altı defa arızalanmasının yanı sıra, bu arızaların maldan yararlanamama süreli kılması,
- Tamiri için gereken azami sürenin aşılması,
- Firmanın servis istasyonunun, servis istasyonunun mevcut olmaması halinde sırasıyla satıcısı, bayii, acentesi, temsilcisi, ithalatçısı veya imalatçı-üreticisinden birisinin düzenleyeceği raporla arızanın tamirinin mümkün bulunmadığının belirlenmesi, durumlarında, tüketici malın ücretsiz değiştirilmesini, bedel iadesi veya arızanın bedel indirimi talep edebilir.
- İmalatçı-üretici veya ithalatçılar, garanti belgesi ile sattıkları malların bakım onarım ve kullanımına ilişkin satış sonrası servis hizmetlerini yeterli olarak vermek ve bunun için gerekli tedbirleri almak zorundadır.
- Tüketicinin bu taleplerine karşı satıcı, bayii, acente, imalatçı - üretici ve ithalatçı müteselsilen sorumludurlar.
- Garanti uygulaması sırasında değiştirilen malın garanti süresi, satın alınan malın kalan garanti süresi ile sınırlıdır.