

SHINE

MODEL NO.: HP-02

Epilasyon Aleti Kullanma Kılavuzu

Ürünü satın aldığınız için teşekkür ederiz. Kolaylık sağlamak için, lütfen kullanmadan önce bu kılavuzu dikkatlice okuyun ve saklayın.

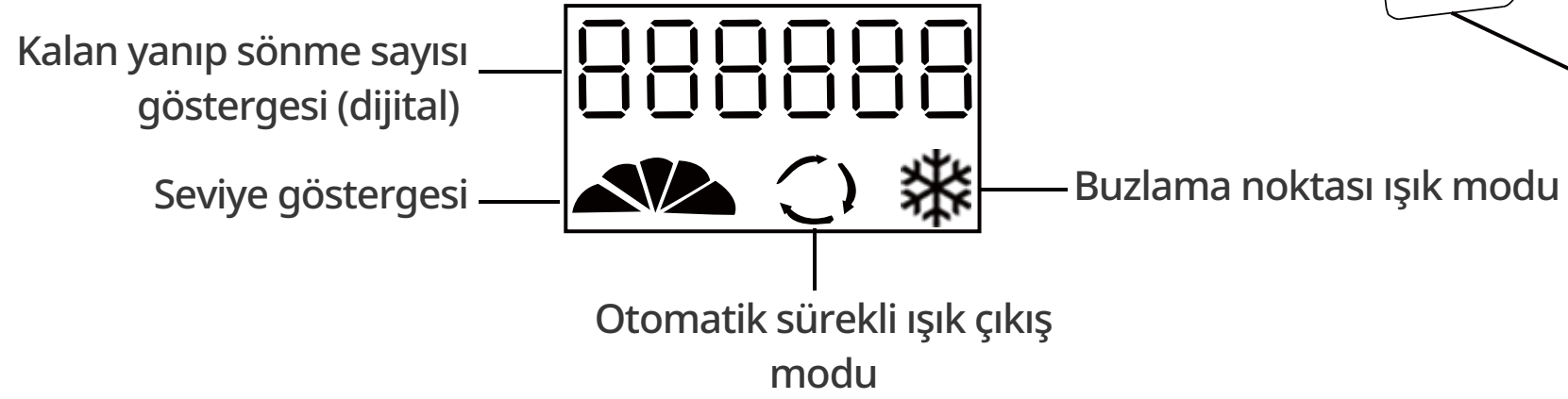
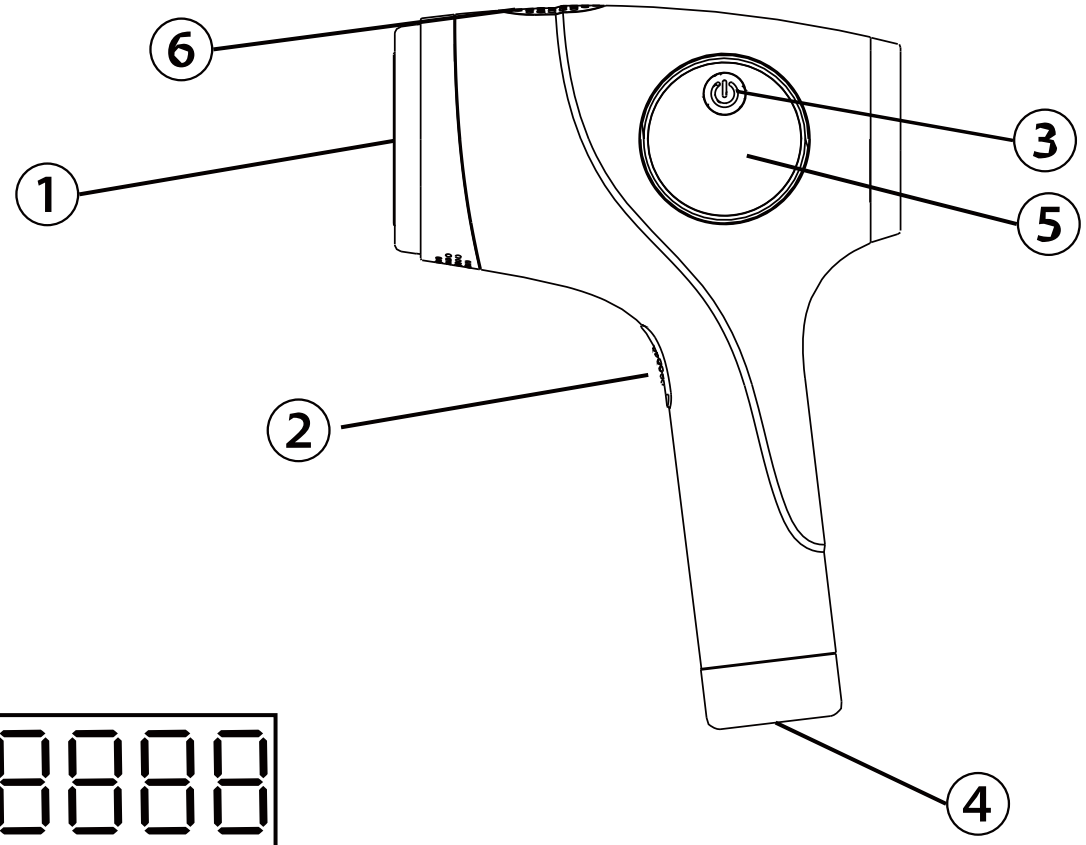
İÇİNDEKİLER

I. Ürün tanıtımı	2
1.1 Dokunmatik düğme tanımı	2
TT. Prensip açıklamaları	2
III. kullanımı Yasak olanlar	3
IV.Güvenlik önlemleri	6
V. Ürün özellikleri	7
VI Kullanıma giriş	7
6.1 Kullanıma hazırlama	7
6.2 Talimatlar	7
6.3 Kullanım için adımlar	9
Terapötik döngü referans tablosu	10
VII Kullanım sonrası bakım	11
IX Yasal Uyarı	11
XI. Satış sonrası servis kartı	12

I. Ürün özeti

1.1 Düğmelerin açıklaması

- 1 Optik çıkış
- 2 Aydınlatma butonu/ buzlama butonu
- 3 Anahtar düğmesi/seviye düğmesi güç soketi
- 5 Ekran
- 6 Isı dağıtma boşluğu



TT. Prensiplere açıklamaları

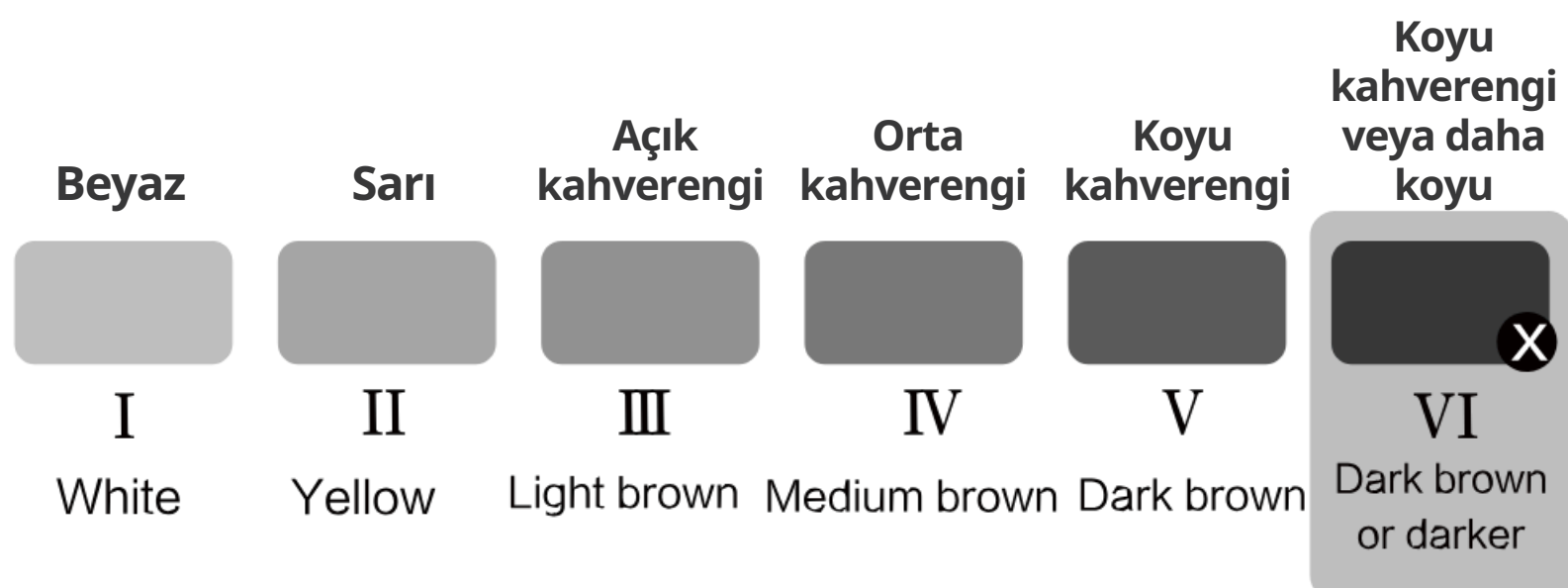
Cihaz, uluslararası gelişmiş foton kozmetik IPL teknolojisini benimser ve bu teknoloji doğrudan fotobiyokimya etkisi yaratmak için cildi güçlü darbeleri ışıkla ışınlamaktadır. Bir tarafta El, ciltteki kolajen lifinin ve elastik lifin yenilenmesini sağlayabilir, cildi onarabilir elastikiyet ve yüz mikro sirkülasyonunu iyileştirir ve kırışıklıkları ortadan kaldırır veya hafifletir. Diğer taraftan güçlü darbeleri ışık cilde nüfuz edebilir ve pigmentli dokular tarafından seçici olarak emilebilir. kütlesi ve dokudaki kılcal damarlar. Normal cilt dokusunu tahrip etmemek amacıyla, ısı enerjisi, kanın pıhtılaşmasını ve pigmentli kütlenin termal ayrışma ile yok olmasını sağlar. kılcal damar genişlemesini tedavi etmek, renk lekelerini gidermek ve fazla tüyleri almak vb.

III. Tabu kullanımı

Önemli güvenlik bilgileri - lütfen kullanmadan önce okuyun

Önemli güvenlik bilgileri - lütfen kullanmadan önce okuyun:

- Sayfa 2'deki cilt tipine bakın [cilt rengi kontrol resmi]. VI iseniz, bu cihazı kullanmayın, aksi takdirde ciltte pigmentasyon ve depigmentasyon, şiddetli kızarıklık ve şişme veya yanma gibi olumsuz reaksiyonlara neden olabilir.



IV.Güvenlik önlemleri

• Özellikle dikkat ediniz

Kullanmadan önce herhangi bir jel veya bakım ürünü (aloe vera jeli vb.) uygulamayın. Ürünü, Kullanım Kılavuzunda yer alan düzenlemelere uygun olarak monte ettiğinizden ve kullandığınızdan emin olun.

Lütfen "Kullanım Kılavuzu "nu dikkatlice okuyun ve ileride başvurmak üzere saklayın, Kullanım sırasında herhangi bir sorunuz olursa, lütfen müşteri hizmetleri ile iletişime geçin.)

❗ **TEHLİKE:** Yanlış kullanım nedeniyle kişisel yaralanmayla ilgili içerik.

❗ **UYARI:** Yanlış kullanım nedeniyle tehlikeli içerik.

⚠ **DİKKAT:** Yanlış kullanım nedeniyle kişisel güvenlik veya maddi hasarla ilgili içerikler.

Uyarı sembolü notu: Banyoda veya duşta kullanmayın.



UYARI: Bu ürünü su dolu küvetlerin, duş teknelerinin, lavaboların veya su içeren diğer aletlerin yakınında kullanmayın. Lütfen bu ürünü ve güç adaptörünü kuru tutun; Ürün hasarlıysa, elektrik çarpmasını önlemek için lütfen herhangi bir iç parçaya dokunmayın; Ürünün içine herhangi bir nesne sokmayın ve ürünü istediğiniz yere yerleştirmeyin; Bu ürünü gözlerinizin etrafında kullanmayın. Koruyucu gözlük takmak kullanıcıyı koruyan normal bir işlemdir. Gözlerinizin etrafında çalıştırırsanız, koruyucu gözlükler enerjiyi tamamen engellemeyebilir ve ışık yakın mesafeden gözlerinizdeki iris melanini tarafından emilecektir; Bu ürünü her kullandığınızda koruyucu gözlük takmanızı öneririz. Işık gözlerinizi doğrudan etkilemeyecek olsa da, yüksek frekansta yanıp sönen ışık görüşünüzü etkileyebilir;

Sırt epilasyonuna ihtiyaç duyduğunuzda, bir asistana veya partnere ihtiyacınız olabilir. Bu bizim tavsiyemizdir, çünkü tek başınıza kullanmanız durumunda risk altında olabileceğinizden endişe duyuyoruz;

- Tüyleriniz 1 mm'den uzunsa, lütfen önce tıraş edin. Aşırı kıllar cilt yüzeyindeki ısıyı emerse, ciltte kızarıklık ve şişmeye neden olur ve yanmış kıllar tuhaf bir koku üretir, bu da cihazı kullanma deneyiminizi etkileyecektir.

- Işınlanan bölgedeki cilt kuru veya temiz değilse, kullanım etkisini etkileyecek ve ürünün parlamamasına veya yanlışlıkla parlamasına neden olabilir;

- ürünün 15 yaşından küçük çocuklarda kullanımına izin vermiyoruz, bu nedenle 15 yaşından küçük çocukların ürünle temas etmesini önlemeye özen göstermenizi ve cihazı çalıştırırken lütfen 15 yaşından küçük çocuklardan uzak durmanızı öneririz;

ten renkleri farklı olduğundan, lütfen farklı vücut bölgeleri için farklı ışık yoğunluğu seviyeleri kullanın;

güç kablosu hasar görürse, tehlikeyi önlemek için, üreticinin bakım departmanından veya benzer bir departmandan bir uzman tarafından değiştirilmelidir.

! Uyarılar

Koltuk altlarına uyguladıktan hemen sonra ter önleyici kullanmayın;

-Kullanım sırasında yanma ve arızayı önlemek için lütfen ışınlama portalı üzerindeki kirleri düzenli olarak kontrol edin ve temizleyin;

Arıza ve hasarı önlemek için ışınlama portalını manyetikliği kolayca bozulabilecek nesnelere yakınına yerleştirmeyin;

Duman ve yangına neden olabileceğinden havalandırma deliklerini kapatılarak kullanmayın;

Makinenin anormal çalışmasını önlemek için ışınlama portalını siyah nesnelere doğru tutmayın;

Yanma, renk değişikliği ve hasarı önlemek için giysileri, saçları ve diğer eşyaları ışıklandırmayın;

Yaralanmayı önlemek için evcil hayvanlar üzerinde kullanmayın;

Göz yaralanmalarını önlemek için bu ürünü gözlerinizin etrafında kullanmayın;

Kullanımdan sonra, arızayı ve cilt hasarını önlemek için lütfen epilasyona bağlı saç ve cilt bakım ürünlerini silin;

Çocukların yakınında kullanmayın. Epilasyon güçlü ışık yayar ve çocukların gözlerine kolayca zarar verir.

Lütfen ışınlama yoğunluğunu cilt durumunuza göre ayarlayın. İlk kullanım için ilk seviyeyi kullandığınızdan emin olun;

Kullanımdan sonra cilt hafifçe ısınır ve kızarırsa, bu normaldir;

Ürün açıldıktan sonra gözetimsiz bırakılamaz, lütfen kullanımdan hemen sonra kapatın;

Cilt yüzeyinde kıl kalıntısı olmadığından, tamamen kuru olduğundan ve yağlı maddeler ve lekeler içermediğinden emin olmak için cildi temizleyin;

Ortam sıcaklığı farkı 20 dereceden aşarsa (düşük sıcaklıktan yüksek sıcaklığa veya tam tersi) lütfen cihazı kapatın ve yaklaşık 2 saat sonra yeniden kullanın;

Yangına ve elektrik çarpmasına neden olabilecek yanıcı ve patlayıcı maddelerin (püskürtücüler ve benzin istasyonları vb. dahil) yakınında kullanmayın,

Bu epilasyon için ortam sıcaklığı 0-45 C'dir, lütfen kullanmadan önce oda sıcaklığını teyit edin;

Işınlamadan sonraki 24 saat içinde, lütfen doğrudan ultraviyole ışınlarından kaçınınız;

Ürünü uzun süre doğrudan güneş ışığına veya ultraviyole ışığa maruz bırakmayın, bu ürüne ciddi şekilde zarar verecektir;

Gücü açtıktan sonra dahili fan çalışmazsa (üfleme sesi duyulmazsa), duman ve yangın gibi arızaları önlemek için kullanmayın.

Uygun olmayan ortam ve durum

Hamile kadınlar, emziren kadınlar, kadınların adet dönemleri, vücut izleri, diyabet, kırılğan ciltler ve ışığa duyarlı ciltler için uygun değildir;

. Şiddetli kalp hastalığı, orta ila şiddetli hipertansiyon, kötü huylu tümörler, folikülit, bulaşıcı cilt hastalığı, yanmış cilt ve antikoagülan bozukluklar yasaktır;

. Yara izleri ve zayıf yara iyileşmesi öyküsü dahil olmak üzere anormal kolajen metabolizmanız varsa kullanmayın;

Varisli damarlar ve ışınlama bölgesinde vazodilatasyon gibi vasküler hastalıkları olan hastalar;

Cildiniz ışığa karşı hassas ve kızarıklık veya alerjiye yatkın ise kullanmayınız;

Lütfen ışınlanan bölgeniz enfekte ise, herpes simpleks, cilt lezyonları ve hematomu olan hastalarda kullanmayın;

Bağışıklık yanıtı hastalıklarının (HIV enfeksiyonu, lupus eritematozus, porfiri vb. dahil) baskılanması yasaktır;

Kanama bozukluğu olan herhangi bir hasta yasaktır ve izotretinoin, meyve asidi (AHA), salisilik asit (BHA) veya açelya asidi kullananlar yasaktır;

Lütfen bu ürünü 30 gün içinde kimyasal epilasyon kullananlar, kısa süre içinde cilt beyazlatıcı ürünler kullananlar veya A vitamini bileşenleri kullananlar dikkatli kullansın;

Esansiyel yağ ürünleri ile aynı anda kullanmayınız. Lütfen ışık alan bölgedeki cildin temiz ve kuru olduğundan ve losyon, yağlayıcı ve diğer kozmetiklerin kullanılmadığından emin olun.

- Cilt yüzeyi temiz ve kuru değilse, ürünün kullanım deneyimini etkileyebilir ve hatta ürüne zarar verebilir;

Aspirin ilaçları, immünosupresif ilaçlar, izotretinoin ve diğer ilaçların kullanımı sırasında yasaktır.

Işığa duyarlı ilaçların yakın zamanda kullanımı yasaktır (tetrasiklin ve sülfa gibi)

Aşağıdaki vücut kısımları veya aşağıdaki durumlar da kullanmayınız

1. Ağız içi, Genital, Mukoza vb.
2. Plastik Cerrahi
3. Göz küresi, Göz kapağı, Göz çevresi
4. Boğaz boğumu
5. Kafa
6. Akne bölgesi
7. Dövme, Vücut boyası
8. Kaşlar, Saçlar
9. Meme Ucu, Meme Bölgesi
10. Göbek deliğinin içi
11. Büyük Damarlar

(Not: Bu liste kapsamlı değildir, bu ürünü kullanıp kullanamayacağınızdan emin değilseniz bir doktora danışmanızı öneririz

Notlar

1. Cihazı doğal olarak koyu tenli kişilerde kullanmayın
2. Epilasyondan önce vücudunuzu güne maruz bırakmayın.
3. Tıraş olmadan önce, lütfen kimyasal epilasyon yöntemini kullanmayın.
4. İlk kez kullanırken ilk seviyede başladığınızdan emin olun.
5. Epilasyon yaparken, epilasyon penceresinin cilde yakın olduğundan emin olun ve ardından epilasyon işlemini gerçekleştirin.
6. Karanlık ortamda kullanılması yasaktır.
7. Kullanırken koruyucu gözlük takın.
8. Makinenin arızalanmasını önlemek için doğrudan güneş ışığı altında kullanmayın.
9. Bu ürünü şiddetli bir şekilde çarpmayın veya sallamayın.
10. Makinenin zarar görmesini önlemek için makineyi kapatmadan doğrudan fişten çekmeyin.

Uyarı: Epilasyon cihazını ara vermek için kullandığınızda, lütfen girişin yukarı baktığından ve LCD'nin aşağı baktığından emin olun; bu, termal dağılım ve soğutma için faydalıdır.

V. Ürün özellikleri

Cihazın prensibi	IPL Foton Güzellik Teknolojisi		
Aletin net ağırlığı	260g		
Işınlama alanı	3cm ²		
Cihaz spektrumu	>530nm		
Nominal gerilim	12V DC		
Giriş gücü	24W/36W/48W		
Taşıma ve depolama ortamı		Çalışma ortamı	
Depolama sıcaklığı	-20-50°C	Çalışma sıcaklığı	5-40°C
Nem oranı	10%-90%RH	Nem oranı	10%-90%RH
Bağıl basınç	700-1060hPa	Bağıl basınç	700-1060hPa

VI Kullanıma giriş

6.1 Kullanıma hazırlık

1. Lütfen önce cilt yüzeyindeki tüyleri temizleyin. Tüyleri ıslattığınızdan emin olun, önceden iyi bir cilt tedavisi yapmak için ıslak kazıma yöntemini kullanın, böylece cilt yüzeyinin altındaki tüyler, tedavi sürecinin etkisini sağlamak için ışık kaynağına emilebilir. Tüyler 2 mm'yi geçmiyorsa, aleti tıraş etmeden çalıştırabilirsiniz.

2. 1. Lütfen önce cilt yüzeyindeki tüyleri temizleyin. Tüyleri ıslattığınızdan emin olun, önceden iyi bir cilt tedavisi yapmak için ıslak kazıma yöntemini kullanın, böylece cilt yüzeyinin altındaki tüyler, tedavi sürecinin etkisini sağlamak için ışık kaynağına emilebilir. Tüyler 2 mm'yi geçmiyorsa, aleti tıraş etmeden çalıştırabilirsiniz.

6.2 Talimatlar

1: Adaptörü takın, dijital tüp üç kez yanıp söner ve ardından kapanır (donma noktası simgeli beyaz dijital tüp).

2: Anahtar düğmesine 1,5S boyunca uzun basın ve ekranda yanıp sönme sayısı simgesi, seviye/düşük seviye simgesi ve makinenin içindeki silindir görüntülenir.

Fan çalışmaya/kapanmaya başlar. Fan çalışmaya başladıktan sonra, varsayılan devir tek devirdir. Devri artırmak için anahtar düğmesine basın ve devir 1-2-3-4-5-4-3-2-1 olur.

3: Işık düğmesi/Buz düğmesi: Başladıktan sonra, varsayılan olarak soğutma çıkışı yoktur (dijital tüp üzerindeki soğutma simgesi görüntülenmez), soğutma işlevini açmak veya kapatmak için ışık düğmesine çift tıklayın ve dijital tüp üzerindeki soğutma simgesi açık veya kapalı olur. Otomatik ışık yayma modunu açmak/kapatmak için 2S düğmesine uzun basın ve dijital tüp üzerindeki otomatik ışık yayma simgesi yanar/kapanır. Varsayılan manuel flaş modunu önyükleyin, bir kez yanıp sönme için bir kez kısa basın; Uzun basma bırakmayın, sürekli aydınlatma olabilir; Buzlanma modunu açmak için çift tıklayın.

6.3 Kullanım adımları

1. Cihazı çıkarın, lütfen makinenin kafa filtresini yumuşak bir bezle temizleyin.
2. Bu aleti tüy dökmek için kullanmadan önce, lütfen tüyleri ıslatın ve bir jiletle kazıyın.
3. Güç adaptörünü bağlayın ve makine ekranında "OFF" (KAPALI) kelimesi görüntülenir.
4. Ekran açılana kadar "Açma tuşuna" uzun süre basın (ekranın içeriği değiştiğinde makine açılır).

5. Ekranın içeriği "yanıp sönme "den "her zaman parlak "a değiştiğinde, epilasyon cihazının hazır olduğu anlamına gelir (ilk flaş parlaktır, gözler uyum sağlayamayabilir, flaşın gözlere verdiği rahatsızlığı azaltmak için lütfen gözlük takın).
6. Görüntü ekranının içeriği "her zaman açık" ve cihaz "flaş hazır" durumundadır; görüntü ekranının içeriği değişmediyse, güç adaptörünü çıkarmayı ve makineyi yeniden başlatmayı deneyin.
7. Cildin tam olarak temas ettiğinden emin olmak için tüy dökücüyü 90°'lik bir açıyla cilde dikey olarak bastırın ve ekrandaki "sayı" "yanıp sönecektir".
(Epilasyon aleti ilk kez kullanıldığında, cildin uyumsuzluğu nedeniyle bir "mikro akım" hissi olacaktır, bu insan vücudunun normal reaksiyonudur, makine kaçağından kaynaklanmaz).
8. Makine cilde yapıştırıldıktan sonra, aletin "flaş düğmesine" hafifçe basın ve alet net bir "çıtırtı sesi" eşliğinde bir flaş gönderecek ve aynı zamanda flaşın ürettiği sıcaklık hissini hissedeceksiniz (sıcaklık çok yüksekse, seçtiğiniz kademenin çok yüksek olduğu anlamına gelir, ilk kademedен başlamanız önerilir).
9. Cihazı bir flaş göndermek için kullandıktan sonra, epilasyon parçasını değiştirin, enerji hazır olduğunda, ekrandaki "seviye göstergesi" "her zaman açık" olacaktır ve yukarıdaki "adım 7" yi tekrarlayabilirsiniz.
10. Cildi test etmek için ilk kademeyi kullanın. Eğer 24 saat sonra herhangi bir ters reaksiyon yoksa, enerji ayarını "güç açma tuşu" ile yapabilirsiniz ve enerji ayarı 5 kademeye ayrılabilir.
11. Bu adımları takip ederek istediğiniz bölgeyi tüylerden arındırabilirsiniz. Bir epilasyon işlemi genellikle üç kez ışıklandırılır. Önce tüm vücudu temizleyin ve ardından ikinci ve üçüncü kez yapın.
12. İstenilen bölgeyi tamamen temizlemek için lütfen son flaşa mümkün olduğunca yakın flaşlayın.
13. Kullandıktan sonra, kapatmak için lütfen "Güç açma tuşuna" uzun süre basın (kapattıktan sonra, ürün kapanma için geri sayıma girecektir), ekran "KAPALI" kelimesini girecek ve güç kaynağını kesecektir. Son olarak, kafa ve gövde temizlenir.

Model tanıtımı

- Sürekli çalışma modu (kollar, bacaklar gibi geniş alanlar için):

Işık çıkışını cilt üzerinde tedavi edilecek alana yerleştirin ve cilde tam olarak oturtun. Bu sırada, epilasyon sensörü lambası yanacaktır. Lamba başlığının ciltle tam temas halinde olduğunu gösterir. Flaş düğmesine uzun basın ve hemen aleti yavaşça ve düzgün bir şekilde cilt üzerinde hareket ettirmeye başlayın, ciltle uyumu koruyun ve flaş belirli bir aralıkta yayılacaktır. epilasyonun gerekli olduğu alanda iki kez ileri geri kaydırın.

Epilasyon alanının eşit şekilde kaplandığından emin olmak ve eksik ışığı önlemek için.

İpucu: Cildin hareket hızı flaş hızına göre ayarlanabilir, böylece kapsama alanı daha homojen olur, flaş frekansı birinci seviyede daha hızlıdır, flaş frekansı ikinci seviyede daha yavaştır ve seviye ne kadar yüksekse, ışık çıkış hızı o kadar yavaş olur.

- Tekli çalışma modu (parmaklar gibi küçük alanlar için uygundur ve Işık çıkışını ciltte tedavi edilecek alana yerleştirin ve cilde tam olarak oturtun Bu sırada, epilasyon sensörü lambası yanacak ve lamba başlığının ciltle tam temas halinde olduğunu gösterecektir Epilasyona başlamak için flaş düğmesine kısa basın Lamba başlığını bir sonraki cilt parçasına taşıyın, epilasyon sensörü lambasının beyaz ışığının yanmasını bekleyin ve ardından yukarıdaki işlemi sırayla tekrarlamak için flaş düğmesine basın.

İpucu: Epilasyon işlemi sırasında herhangi bir zamanda, cildiniz aşırı ısınmaya başlarsa, sadece birkaç saniye duraklayın, ışık çıkışının tekrar soğumasını bekleyin ve ardından epilasyona devam edin.

- Sürekli çalıştırma modu (kollar, bacaklar gibi geniş alanlar için):

Işık çıkışını cilt üzerinde tedavi edilecek alana yerleştirin ve cilde tam olarak oturtun. bu sırada epilasyon sensörü lambası yanacaktır. lamba başlığının ciltle tam temas halinde olduğunu gösterir. flaş düğmesine uzun basın ve hemen cihazı yavaşça ve düzgün bir şekilde hareket ettirmeye başlayın.

Bu sırada, lütfen epilasyonu hareket ettirmeye devam edin ve epilasyonun gerekli olduğu alanda kılı iki kez ileri geri kaydırın. Epilasyon alanının eşit şekilde kaplandığından emin olmak ve eksik ışığı önlemek için.

İpucu: Cildin hareket hızı flaş hızına göre ayarlanabilir, böylece kapsama alanı daha homojen olur, flaş frekansı birinci viteste daha hızlıdır, flaş frekansı ikinci viteste daha yavaştır ve vites ne kadar yüksek olursa, ışık çıkış hızı o kadar yavaş olur.

Tedavi döngüsü referans tablosu

1-4 Hafta	5-6 Hafta	7-8 Hafta	8 haftadan fazla
Haftada 2-3 kez Kılların %75'inden fazlası doğal olarak dökülmeye başlar.	Haftada iki kez Yeni kıllar dökülür ve büyüme engeller.	Haftada bir kez Kıllar incilir ve azalır, artık tekrarlanmaz.	Haftada 1-2 kez Kıllar uzarken kılların büyüme durumuna göre seçici olarak kullanın.

VII Kullanım sonrası bakım

epilasyon sonrası önlemler

Epilasyon işleminden sonraki 6 saat içinde su ile temastan kaçınılması önerilir ve daha sonra ışınlanmış bölgeyi nemlendirmek için nemlendirici su kullanılabilir.

Cilt epilasyonundan sonra parfüm, maske veya buzlu boncuk içeren kozmetikler kullanmayın. Epilasyondan sonra 24 saat boyunca Uv maruziyetinden kaçının ve gerekirse güneş kremi uygulayın.

- Güneşlenmenin ciltte koyulaşmaya veya güneş yanığına neden olması muhtemeldir. Bu sırada ışınlama, kızarıklık, şişlik ve iltihaplanmaya neden olacaktır. Bu nedenle, bu ürünün kullanımı sırasında güneşe maruz kalmamaya dikkat edin ve güneş yanığını iyileştirme süresi 1 haftadan az olmamalıdır.

. Epilasyon işlemi sırasında yüzeysel bronzlaşmaya kesinlikle izin verilmez.

Temizlik ve bakım

En iyi sonuçları ve ürünün en uzun kullanım ömrünü sağlamak için, uzun süreli kıl ve toz birikimini önlemek amacıyla lütfen her epilasyondan önce ve sonra ürünü temizleyin. Düzgün bir şekilde temizlemezseniz, ürün doğru etkisini göstermeyecektir.

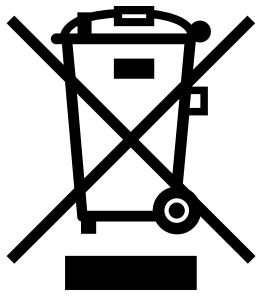
- Temizliğe başlamadan önce, makinenin soğumasını sağlamak için cihaz kapatılmalı ve fişi çekilmelidir.

Işık çıkışının ayna yüzeyini silmek ve temizlemek için yumuşak, temiz ve kuru bir bez kullanın. Cihazı kuru, tozsuz bir ortamda 10-60° C'de saklayınız.

Ürünü ve aksesuarlarını kesinlikle musluk ve bulaşık makinesinde yıkamayınız.

Ürünü temizlemek için çelik bilyeler, aşındırıcı temizleyiciler (diş macunu vb.) veya aşındırıcı sıvılar (benzin, motor yağı, aseton vb.) kullanmayın.

Not: Su iyi temizlemiyorsa, yukarıdaki parçaları temizlemek için birkaç damla yüksek konsantrasyonlu alkol (%96'dan fazla değil) kullanabilirsiniz.



Çevre koruma

Ürünü atarken lütfen genel evsel atıklarla birlikte atmayın, belirlenmiş bir geri dönüşüm merkezine göndermelisiniz. Bu çevre için faydalıdır.

VIII. Sorun Giderme

Bu bölüm, bu cihazın kullanımında karşılaşılan en yaygın sorunları özetlemektedir. Aşağıdaki bilgileri kullanarak sorunu çözemezseniz, lütfen müşteri hizmetleri merkeziyle iletişime geçin.

Problem tanımı	Olası sebepler	Çözümler
<ul style="list-style-type: none"> Cihaz/güç adaptörü kullanım sırasında ısınıyor. Tüy dökücüyü cildime koydum ve [numara yanıp söndü], ancak soğutma fanı çalışmaya başladı. [Flaş hazır] yanıp sönüyor, ancak flaş düğmesine basıldığında cihaz yanıp sönüyor. Flaş yoğunluğu ayarını artıramıyorum veya azaltamıyorum. Cihazı kullanırken kötü kokuyor. Tedavi süresince cilt, cihazı kullanırken normalden daha hassas / dayanılmaz bir ağrı hissetmektedir. 	<ul style="list-style-type: none"> Bu normal bir durumdur. Aşırı ısınma koruması etkinleştirilmiştir. Cihazın sıfırlanması gerekiyor. Cihazın sıfırlanması gerekiyor. Aksesuarlar veya filtreler çok kirli Tedavi alanındaki kılları tamamen temizlemediniz. Bu kıllar yanabilir ve kötü bir koku üretebilir. Kullandığınız ışık şiddeti ayarı çok yüksek. Kılları tedavi bölgesinden tamamen uzaklaştırmadınız. Çıkıştaki ultraviyole filtre hasar görmüş. Bu cihazı uygun olmayan bir yerde kullanıyorsunuz. Bu cihaz cildiniz için uygun değil. 	<ul style="list-style-type: none"> Herhangi bir işlem yapmaya gerek yoktur. Aşırı ısınma koruması başladığında, fan hala sürekli çalışır. Cihazın gücünü kapatmayın, lütfen kullanmaya devam etmeden önce 15 dakikadan fazla soğumasını bekleyin. Cihazı sıfırlayın, gücü kapatın ve tekrar açın. Cihazı sıfırlayın, gücü kapatın ve tekrar açın. Lütfen aksesuarları dikkatlice temizleyin. Bu cihazı kullanmadan önce cilt yüzeyindeki tüyleri temizleyiniz. Lütfen aşağıdakilerden emin olmak için kontrol edin uygun ışık yoğunluğu ayarı seçilmiştir. Gerekirse lütfen ayarı düşürün. Lütfen yüzeydeki tüyleri temizleyin bu aleti kullanmadan önce cildi temizleyin. UV filtresi hasar gördüğünde, bu cihazı kullanmaya devam etmeyin. Lütfen müşteri hizmetleri merkeziyle iletişime geçin. Bu cihazı aşağıdaki bölgelerde kullanmayın: meme ucu, areola, labia minora, vajina, anüs, burun delikleri ve kulakların içi. Erkek kullanıcılar ürünü yüz veya testis torbası üzerinde kullanmamalıdır. Cilt tipi VI veya V, kahverengi-siyah veya koyu ten ise, lütfen bu cihazı kullanmayın.

- Tedavi sürecinin sonunda cilt reaksiyonu normalden daha uzundu...
- Tedavi sürecinin sonucundan memnun değilim.

- Kullandığınız ışık yoğunluğu ayarı çok yüksek.
- Kullandığınız ışık yoğunluğu ayarı çok düşük.
- Daha önce uygulama yaptığınız alanın etrafına tekrar ışık vermediniz.
- Bu cihazın saç renginiz üzerinde hiçbir etkisi yoktur.
- Cihazı kullanma sıklığınız yetersiz.

- IPL tedavisine tepkiniz yavaş olabilir.

- Bir dahaki sefere daha düşük bir ışık yoğunluğu seçin.
- Lütfen "kullanım talimatları" ünitesindeki "cilt testi" bölümüne bakın.

- Lütfen bir dahaki sefere daha yüksek bir ayar seçin.
- 1. Lütfen bir önceki kısma mümkün olduğunca yakın bir flaş patlatın.
- 2. Tüm tüyleri başarılı bir şekilde almanız gerekir. Önerilen tedavi prosedürünü takip etmeniz tavsiye edilir. Önerilen tedavi prosedürünü takip etmeniz tavsiye edilir. Tedavi aralığını kısaltabilirsiniz, ancak iki haftada bir defadan fazla olmamalıdır.

- Cihazı en az 6 ay kullanmaya devam edin, çünkü bu süre zarfında kıllar tekrar uzayacak, ancak azalmaya devam edecektir.

IX Sorumluluk Reddi

Satın alma tarihinden itibaren, 12 ay içinde makinenin tamamı için garanti aşağıdakilerden herhangi biri, garanti süresi içinde olsa bile Garantili olarak kabul edilmeyecektir:

1. Kılavuzun gerekliliklerine uygun olarak çalıştırılmaması, bakım ve bakımın ürün hasarına yol açması
2. Kullanım sırasında yanlış kullanımdan kaynaklanan ürün hasarı (yıkama, daldırma vb.)
3. İzin verilen kullanım ortamının aşılmasından kaynaklanan ürün hasarı (örneğin yüksek sıcaklık, korozyon, vb.).
4. Anormal dış kuvvetlerin neden olduğu ürün hasarı (düşme, ekstrüzyon, darbe, vb.).
5. Doğal mücbir sebeplerden kaynaklanan ürün hasarı (yangın, sel, yıldırım düşmesi, vb.).
6. Fabrika dışı parça ve eklentilerin kullanımından kaynaklanan hasarlar.

Yukarıda listelenen herhangi bir değişiklik varsa, ilgili yönetmelikler tarafından yeni formüle edilmiştir. Şirketimiz veya devlet tarafından güncellenen ilgili yasa ve yönetmelikler geçerli olacaktır.

DEFOND



Üretici Firma :

Guangzhou Defond Electronic Technology Co. Ltd.
2nd Bldg C, No.569, Huangbian North Baiyun District,
Guangzhou, CHINA

İthalatçı Firma :

EAST MEDİKAL İÇ VE DIŞ TİCARET LİMİTED ŞİRKETİ.
Fevziçakmak Mah. Yakamoz Cd. No:11/C Büsan Organize Sanayi
42050 Karatay KONYA
☎ 0850 255 42 42



MARKA ADI : SHINE

MODEL NO : HP-02

GERİLİM: 100-240V 50/60HZ

AĞIRLIK: 0.26 KG



Bu belgede yer alan bilgiler önceden haber verilmeden değiştirilebilir ve Eastmedikal'nin bir taahhüdü olarak yorumlanmamalıdır. Eastmedikal., bu belgede görünebilecek herhangi bir hatadan sorumlu değildir ve ticari elverişlilik ve belirli bir amaca uygunluk ile ilgili kısmi garantiler dahil ancak bunlarla sınırlı olmamak üzere, bu materyalle ilgili olarak açık veya kısmi hiçbir garanti vermez. belirli amaç. Eastmedikal., bu belgenin ve program materyalinin kullanımıyla bağlantılı veya kullanımından kaynaklanan tesadüfi veya sonuç olarak ortaya çıkan zararlardan sorumlu olmayacaktır.

LÜTFEN BU BİLGİLERİ İLERİDE BAŞVURMAK ÜZERE SAKLAYIN.

Ürünlerimiz ve hizmetlerimiz hakkında daha fazla bilgi edinmek için bizimle 0850 255 42 42 telefondan iletişime geçin.

SATINALMA TARİHİ

FATURA NUMARASI

İLERİDE BAŞVURMAK ÜZERE SATIN ALMA TARİHİNİZİ VE FATURA NUMARANIZI NOT EDİN

GARANTİ BELGESİ

İMALATÇI VEYA İTHALATÇI FİRMANIN :

ÜNVANI: EAST MEDİKAL İÇ VE DIŞ TİC. LTD. ŞTİ.

ADRES : FEVZİÇAKMAK MAH. YAKAMOZ CD.
NO:11/C KARATAY/KONYA

Müşteri Hizmetleri : +90 (850) 255 42 42

Firma İmza ve Kaşesi :


EAST EAST MEDİKAL
MEDICAL İÇ VE DIŞ TİC. LTD. ŞTİ.
Fevziçakmak Mah. 10659. Sk. Yakamoz Cd. No:C11
Tel: 0533 693 25 42 Karatay/KONYA
Selçuk V.D 3231 205 560

Azami Tamir Süresi : 30 Gün

Garanti Süresi : 1 Yıl

Belge Numarası :

Belge Tarihi :

Markası : **Defond**

Modeli : **HP-02**

Cinsi : **El Tipi IPL Cihazı**

SATICI FİRMANIN :

Ünvanı :

Adresi :

Tel :

Fatura Tarihi ve Numarası :

Tarih :/...../202...

İmza :

KAŞE

Garanti süresi, malın teslim tarihinden itibaren başlar.

GARANTİ BELGESİ

Aşağıdaki şartlar yerine getirildiği takdirde, ürünlerin garanti süresi içinde bedelsiz olarak onarımı söz konusudur.

GARANTİ KAPSAMI DIŞINDAKİ HALLER:

1. Malın tüketiciye tesliminden sonra nakliyeden kaynaklanan hasarlar, darbeler, (çarpma, kırma, çizme, kimyasal, elektrokimyasal ve elektronik etkiler) kullanılan tesisattan kaynaklı hatalar,
2. Ardından, tarafından yapılan yanlış depolama ve orta koşuları,
3. Kaynak sorunları (doğal afetler, yangın, su baskını vb. felaketler),
4. **SU SIÇRAMALARI** Sonucu elektronik veya mekanik parçalara verdiği hasarlar,
5. Cihaz kullanırken veya ilk devreye alınana kadar emin olun orta koşullarının uygun olmamasından doğan sorunlar (toz, temizlik, kurum, kapak, su, nem, bakım eksikliği, vb.)
6. Kireç, çamur, çapak, demir ya da pisliklerinden meydana gelen kullanacağınız suda tıkanıklık ve hasarlar
7. Cihaz sıcak iken soğuk su verilmesi ya da cihazın susuz çalıştırılması sonucu meydana gelen hasarlar
8. Elektrik tesisatında sigorta kullanımı, elektrik tesisatında topraklamadan kaynaklanması sorunları. Kaynaklanan veya elektrik tesisatından dolayı meydana gelen yüksek ya da alçak ihtiyaçtan kaynaklanan veya elektrik tesisatından dolayı meydana gelen hasarlar.

GARANTİ YÜKÜMLÜLÜKLERİ:

Satıcı, malın; garanti süresi içinde, gerek malzeme ve işçilik gerekse montaj hatalarından dolayı arızalanması halinde işçilik masrafı, değiştirilen parça bedeli ya da başka herhangi bir ad altında hiç bir ücret talep etmeksizin tamirini yapmak veya yaptırmakla yükümlüdür.[2]
Tüketicinin onarım hakkını kullanmasına rağmen malın:

1. Tüketicie teslim edildiği tarihten itibaren, garanti süresi içinde kalmak kaydıyla, bir yıl içerisinde en az dört defa veya imalatçı-üretici ve/veya ithalatçı tarafından belirlenen garanti süresi içerisinde altı defa arızalanmasının yanı sıra, bu arızaların maldan yararlanamamayı sürekli kılması,
2. Tamiri için gereken azami sürenin aşılması,
3. Firmanın servis istasyonunun, servis istasyonunun mevcut olmaması halinde sırasıyla satıcısı, bayii, acentesi, temsilciliği, ithalatçısı veya imalatçı-üreticisinden birisinin düzenleyeceği raporla arızanın tamirinin mümkün bulunmadığının belirlenmesi, durumlarında, tüketici malın ücretsiz değiştirilmesini, bedel iadesi veya ayıp oranında bedel indirimi talep edebilir.
4. İmalatçı-üretici veya ithalatçılar, garanti belgesi ile sattıkları malların bakım onarım ve kullanımına ilişkin satış sonrası servis hizmetlerini yeterli olarak vermek ve bunun için gerekli tedbirleri almak zorundadır.
5. Tüketicinin bu taleplerine karşı satıcı, bayii, acente, imalatçı - üretici ve ithalatçı müteselsilen sorumludurlar.
6. Garanti uygulaması sırasında değiştirilen malın garanti süresi, satın alınan malın kalan garanti süresi ile sınırlıdır.